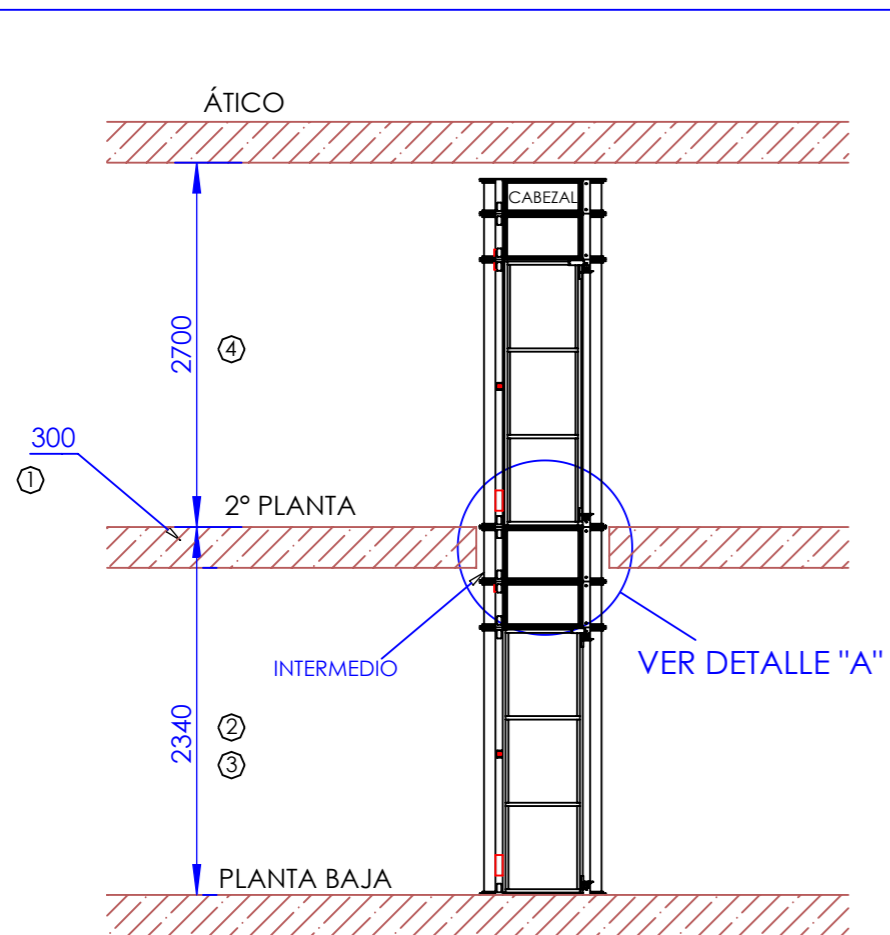


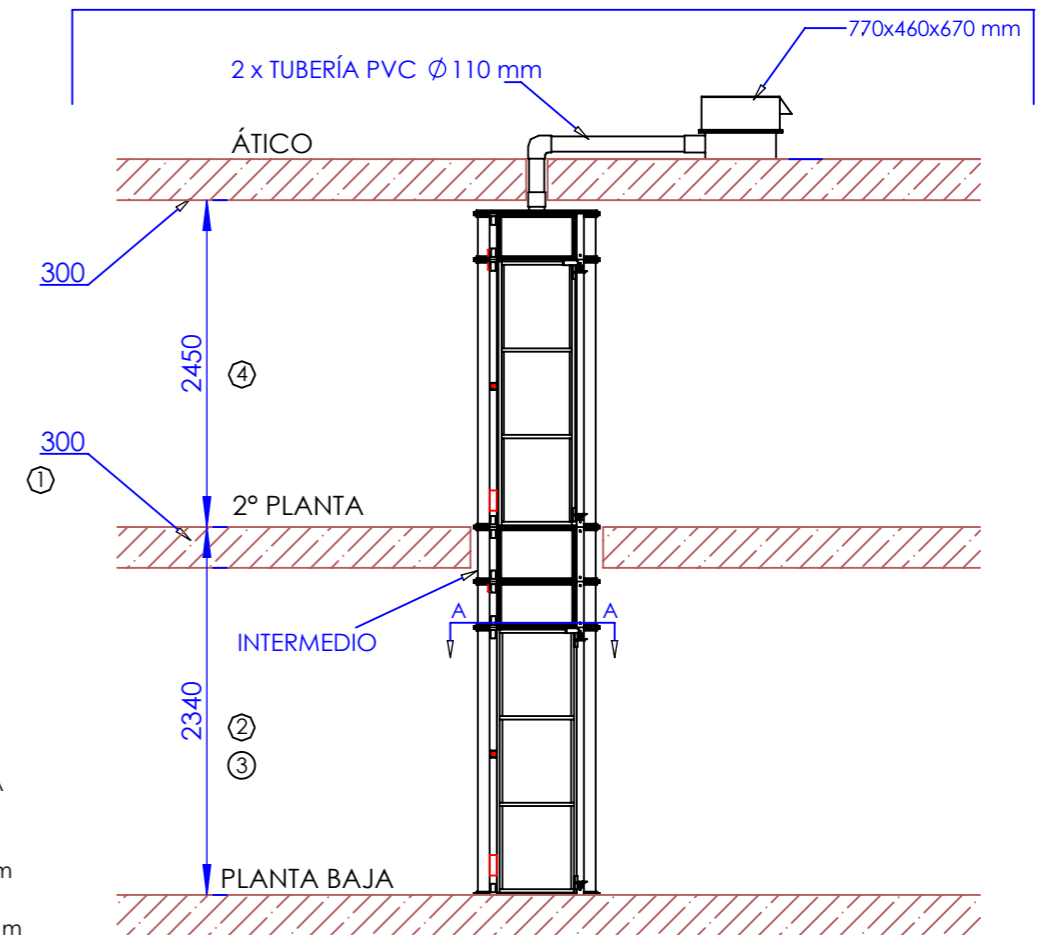
CONFIGURACIÓN TÍPICA - FORMATO CABEZAL



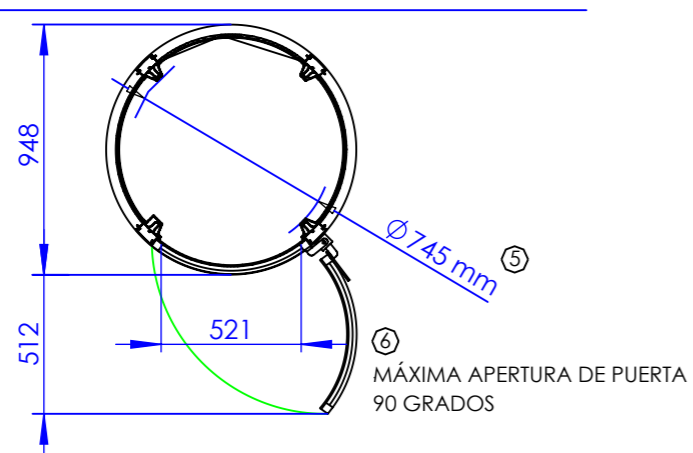
NOTA:

- ① CILINDRO INTERMEDIO FABRICADO A MEDIDA PARA ADAPTARSE A LOS DISTINTOS ESPESORES DEL FORJADO EN CADA INSTALACIÓN
- ② CILINDRO INTERMEDIO FABRICADO A MEDIDA PARA ADAPTARSE A LA VARIACIÓN DE LAS MEDIDAS ENTRE LAS DISTINTAS PLANTAS
- ③ ALTURA MÍNIMA ADMISIBLE ES 2340 mm
- ④ ALTURA MÍNIMA ADMISIBLE INDICADA PARA CADA TIPO DE INSTALACIÓN
- ⑤ DIÁMETRO INTERIOR CABINA SIN COLUMNAS ES 821 mm Y LA ALTURA INTERIOR CABINA ES 2000 mm
- ⑥ ANCHO PASO DE PUERTA ES 521 mm
- ⑦ DISTANCIA RECORRIDO MÁXIMO ELEVADOR ES 15 m

OPCIONAL: INSTALACIÓN REMOTA CABEZAL



VISTA "A - A"
ESCALA 2:1



DETALLE "A"
ESCALA 2:1
(CONFIGURACIÓN ATRAVESANDO SUELO)

