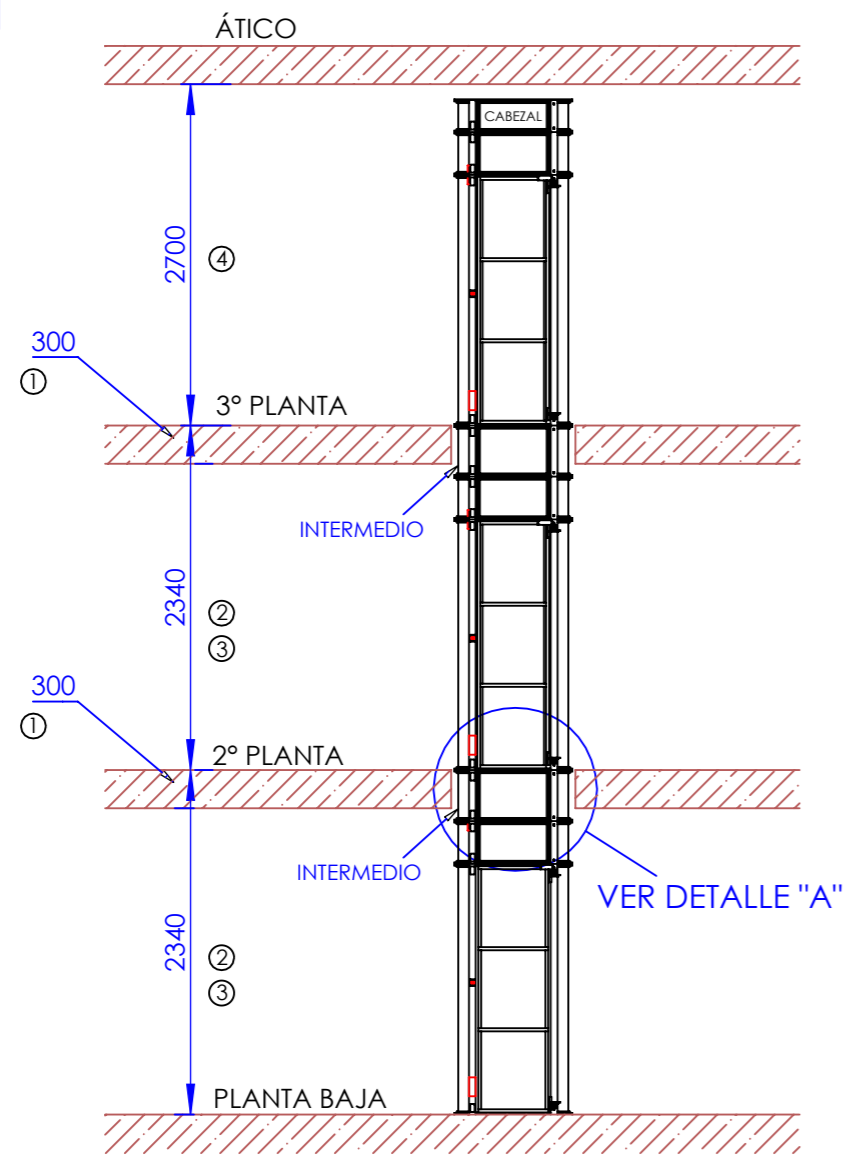
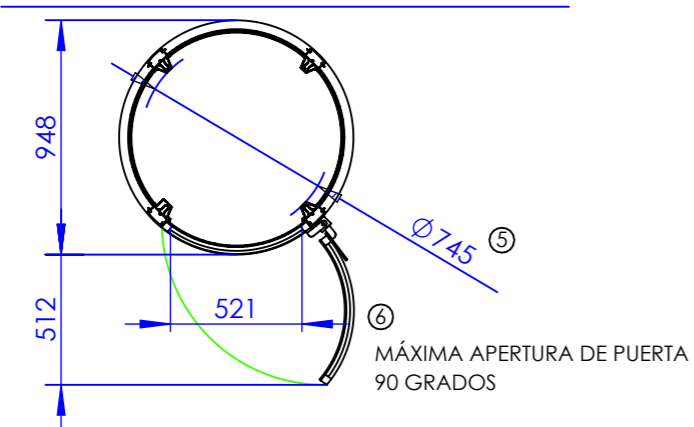


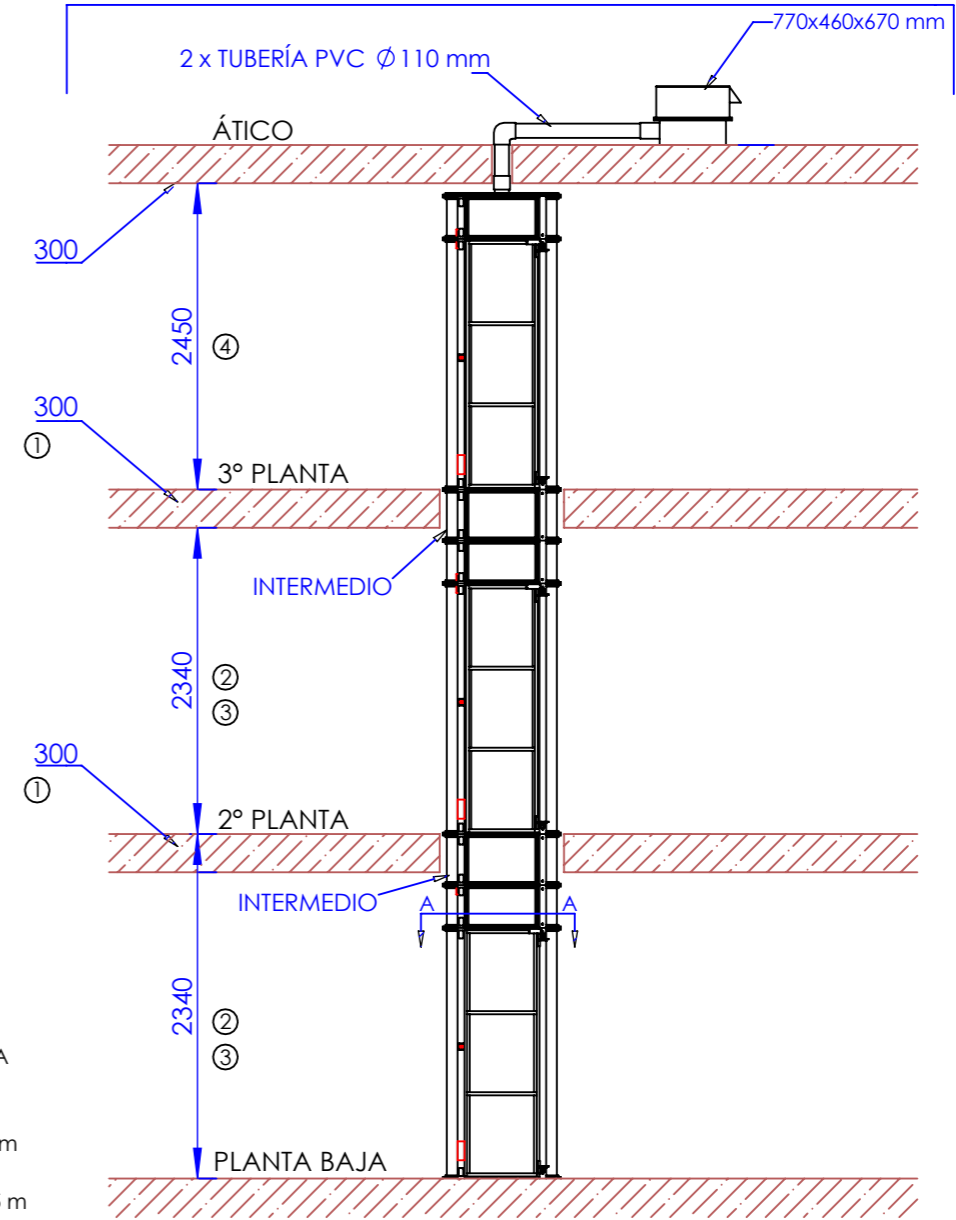
### CONFIGURACIÓN TÍPICA - FORMATO CABEZAL



VISTA "A - A"  
ESCALA 2:1

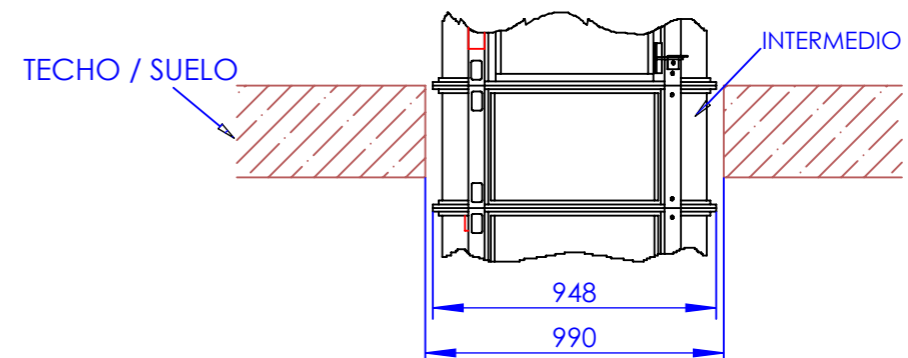


### OPCIONAL: INSTALACIÓN REMOTA CABEZAL



DETALLE "A"  
ESCALA 2:1

(CONFIGURACIÓN ATRAVESANDO SUELO)



NOTA:

- ① CILINDRO INTERMEDIO FABRICADO A MEDIDA PARA ADAPTARSE A LOS DISTINTOS ESPESORES DEL FORJADO EN CADA INSTALACIÓN
- ② CILINDRO INTERMEDIO FABRICADO A MEDIDA PARA ADAPTARSE A LA VARIACIÓN DE LAS MEDIDAS ENTRE LAS DISTINTAS PLANTAS
- ③ ALTURA MÍNIMA ADMISIBLE ES 2340 mm
- ④ ALTURA MÍNIMA ADMISIBLE INDICADA PARA CADA TIPO DE INSTALACIÓN
- ⑤ DIÁMETRO INTERIOR CABINA SIN COLUMNAS ES 821 mm Y LA ALTURA INTERIOR CABINA ES 2000 mm
- ⑥ ANCHO PASO DE PUERTA ES 521 mm
- ⑦ DISTANCIA RECORRIDO MÁXIMO ELEVADOR ES 15 m



|  |                 |                                   |             |                 |
|--|-----------------|-----------------------------------|-------------|-----------------|
| NOMBRE: <b>INSTALACIÓN TÍPICA ELEVADOR 3 PARADAS</b> |                 |                                   |             |                 |
| DISEÑO: ENSA   | PRODUCTO: Ø 933 | ID. DE PLANO: WEB-219H-39Z-OZZ-9C | REVISIÓN: 1 | FECHA: 24/02/22 |